

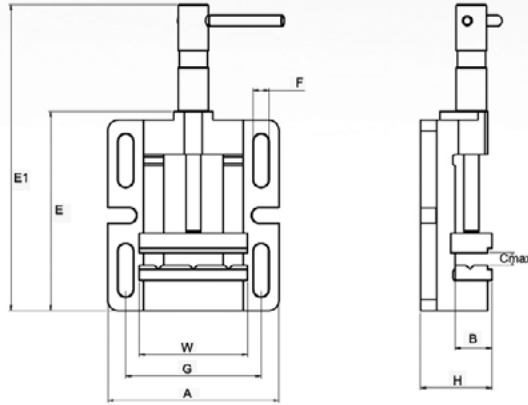
Bohrmaschinen-Schraubstöcke

Drilling machine vices

Bohrmaschinen-Schraubstock Typ MSP

Drilling machine vice type MSP

- Körper aus Guss
- Stahlbacken mit vertikalem und horizontalem Prisma
- cast iron body
- steel jaws with vertical and horizontal prism



Typ / Type	W mm	Cmax mm	A mm	B mm	E mm	E1 mm	G mm	H mm	F mm	kg	Art.-Nr. / Order no.	EUR
MSP 80	85	65	135	29	150	230	105	58	11	4	QT-206085	30,70
MSP 100	100	85	156	33	182	280	125	68	13	5	QT-206100	35,30
MSP 120	120	110	175	33	210	320	140	72	14	8	QT-206120	45,50
MSP 150	150	135	195	39	240	380	160	78	14	8	QT-206150	57,60